

Frangisole a facciata

con guida | con corda | a sbalzo



Con guide
Illustrazione con
veletta

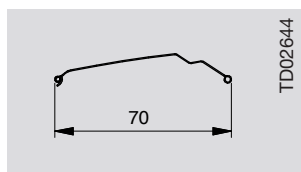


Con corde
Illustrazione senza
veletta

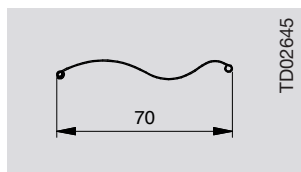


A sbalzo**
Illustrazione con
veletta

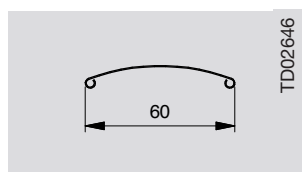
Campi di applicazione delle lamelle



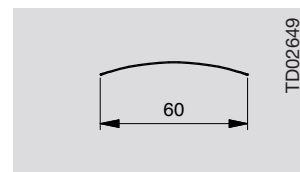
CDL 70



DBL 70



GL 60



FL 60

Larghezza max.: 4.000 mm

Superficie max. con guide: 18,0 m²

Altezza max. con guide: 4.500 mm

LE min. con guide = 600 mm

**Corda antivento complementare:
1 corda da 3.000 mm di larghezza**

Colori delle lamelle

301	303	304	305	306	307	308	309
310	311	312	313	314	315	316	317

301 Grigio luce (~RAL 7035)

303 Grigio alluminio (~RAL 9007)*

304 Grigio antracite (~RAL 7016)*

305 DB 703*

306 Bianco traffico (~RAL 9016)*

307 Bianco puro (~RAL 9010)

308 Bianco perla (~RAL 1013)

309 Bianco crema (~RAL 9001)

310 Bianco alluminio (~RAL 9006)*

311 Beige

312 Sarotti*

313 Bronzo medio (~C33)

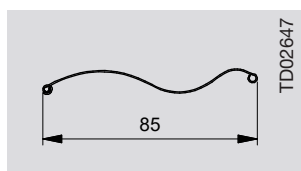
314 Grigio*

315 Argento spazzolato

316 Bronzo spazzolato

317 Grigio scuro spazzolato

* Abbinati ai colori degli elementi della collezione ROMA Harmonie



DBL 85

Larghezza max.: 4.000 mm

Superficie max. con corda: 17,0 m²

Altezza max. con corda: 4.250 mm

Superficie max. con guida: 18,0 m²

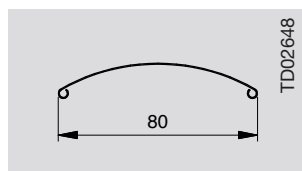
Altezza max. con guida: 4.500 mm

LE min. con guida = 520 mm

LE min. con corda = 576 mm

LE min. a sbalzo = 596 mm

**Corda antivento complementare:
1 corda da 3.000 mm di larghezza
in presenza della corda antivento
il terminale non è orientabile**



GL 80

Larghezza max.: 5.000 mm

Superficie max. con corda: 18,0 m²

Altezza max. con corda: 4.250 mm

Superficie max. con guida: 23,0 m²

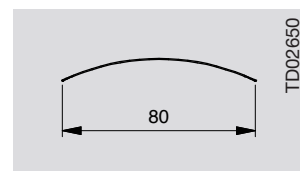
Altezza max. con guida: 5.000 mm

LE min. con guida = 520 mm

LE min. con corda = 576 mm

LE min. a sbalzo = 596 mm

**Corda antivento complementare:
1 corda da 3.000 mm di larghezza
2 corde da 4.000 mm di larghezza**



FL 80

Larghezza max.: 5.000 mm

Superficie max. con corda: 18,0 m²

Altezza max. con corda: 4.250 mm

Superficie max. con guida: 18,0 m²

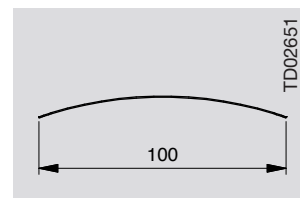
Altezza max. con guida: 4.250 mm

LE min. con guida = 520 mm

LE min. con corda = 576 mm

LE min. a sbalzo = 596 mm

**Corda antivento complementare:
1 corda da 2.500 mm di larghezza
2 corde da 3.500 mm di larghezza
3 corde da 4.500 mm di larghezza**



FL 100

Larghezza max.: 5.000 mm

Superficie max. con corda: 18,0 m²

Altezza max. con corda: 4.250 mm

Superficie max. con guida: 18,0 m²

Altezza max. con guida: 4.250 mm

LE min. con guida = 520 mm

LE min. con corda = 576 mm

LE min. a sbalzo = 596 mm

**Corda antivento complementare:
1 corda da 2.500 mm di larghezza
2 corde da 3.500 mm di larghezza
3 corde da 4.500 mm di larghezza**

Note sui teli per frangisole:

Altezza pacchetto

- Divergenza dal valore nominale +/- 10 mm.

Parallelismo del pacchetto. Telo in posizione di finecorsa superiore

- 10 mm di differenza da bordo esterno a bordo esterno

Altezza telo (max. altezza possibile)

- Divergenza dal valore nominale +/- 10 mm

Chiusura del telo/oscuramento

- Nessuna visibilità con vista orizzontale.
È possibile un'inflessione delle prime tre lamelle in alto.



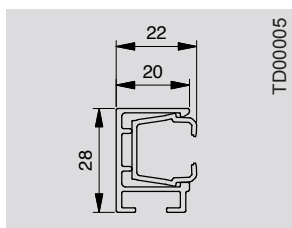
Come optional le lamelle CDL, DBL, GL 80, FL 80 sono disponibili in 100 tonalità RAL e NCS selezionate (con supplemento).

** A sbalzo solo con la veletta A3 e A14

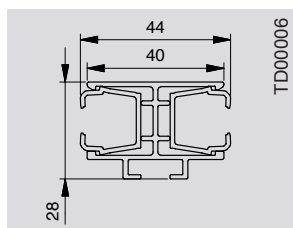
Frangisole a facciata

con guida | con corda | a sbalzo

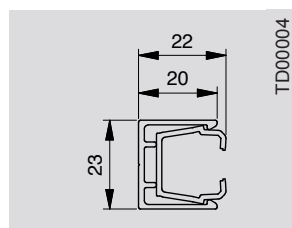
Variante a guida



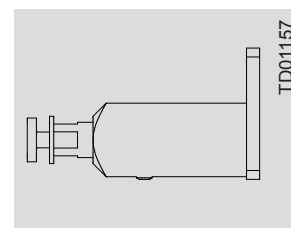
Guida semplice
20 x 28 mm



Guida doppia
40 x 28 mm

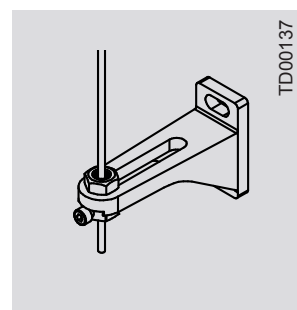
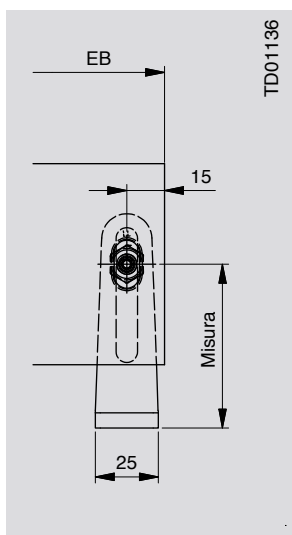


Guida in luce
20 x 23 mm

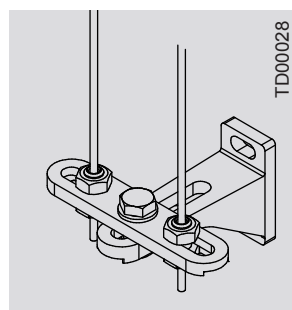


Distanziale

Variante a corda

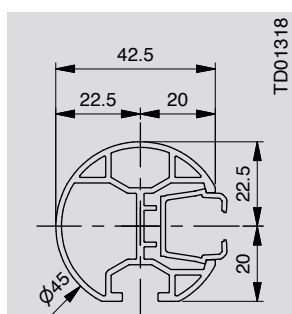


Supporto corda

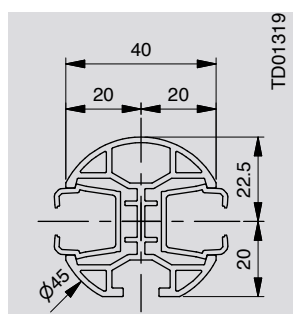


Doppio supporto corda

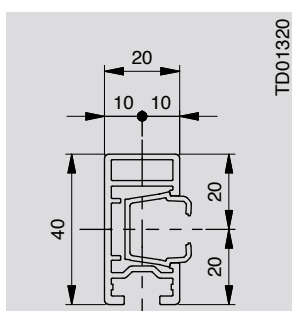
Variante a sbalzo



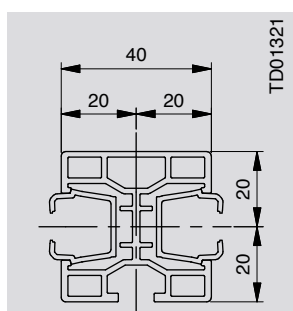
Guida tonda Ø 45 mm



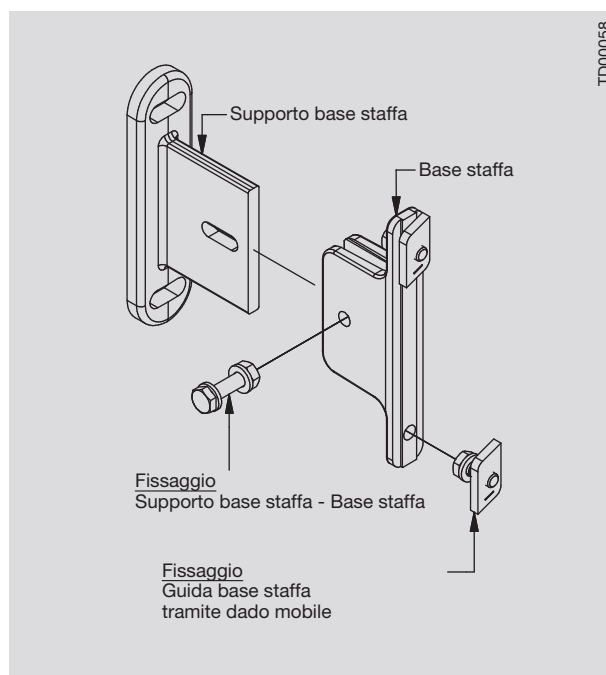
Guida doppia tonda Ø 45 mm



Guida quadrata 20 x 40 mm



Guida doppia ad angolo 40 x 40 mm



Frangisole a facciata

con guida | con corda | a sbalzo

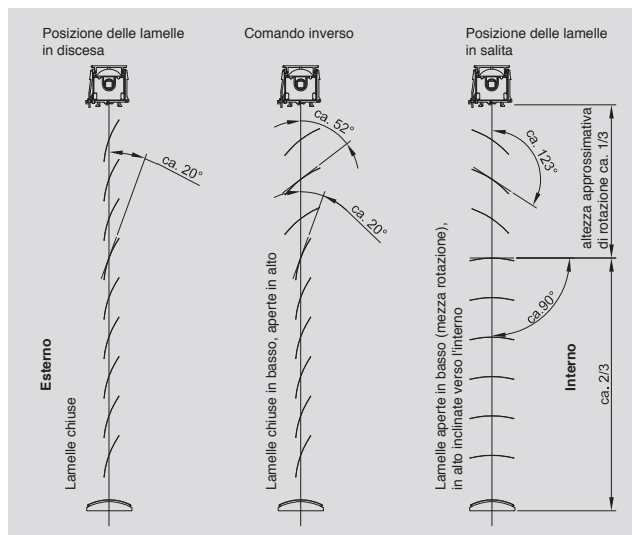


Sommario altezza veletta (velette quadrate)

Altezza veletta [mm]	Lamella Comfort e Design		Lamella ondulata		Lamella bordata		Lamella piatta					
	CDL 70	DBL 70	DBL 85	GL 60	GL 80	FL 60	FL 80	FL 100	FL 60	FL 80	FL 100	
	con guide		con guide e corde		con guide e corde		con guide			con corde		
	fino a AE [mm]		fino a AE [mm]		fino a AE [mm]		fino a AE [mm]			fino a AE [mm]		
180	911	1337	1495	616	1226	1721	2011	2325	1942	2337	2795	
200	1288	1753	1995	934	1607	2310	2700	3125	2631	3170	3795	
220	1666	2170	2495	1251	1988	2898	3390	3925	3321	4003	4250	
240	2043	2587	2995	1569	2369	3486	4079	4250	4011	4250	-	
260	2420	3003	3495	1886	2750	4074	4250	-	4250	-	-	
280	2798	3420	3995	2204	3131	4250	-	-	-	-	-	
300	3175	3837	4500 4250 corda	2521	3512	-	-	-	-	-	-	
320	3553	4253 4250 corda	-	2839	3893	-	-	-	-	-	-	
340	3930	4500	-	3122	4274 4250 corda	-	-	-	-	-	-	
360	4307	-	-	3342	4655	-	-	-	-	-	-	
380	4500	-	-	3561	5000	-	-	-	-	-	-	
400	-	-	-	3781	-	-	-	-	-	-	-	
420	-	-	-	4000	-	-	-	-	-	-	-	
440	-	-	-	-	-	-	-	-	-	-	-	

PH = Altezza pacchetto | EH = Altezza elemento | BLH = Altezza veletta | BeH = Altezza telo | LH = Altezza luce di ombreggiatura | FS = Guide
Indicazioni in mm.

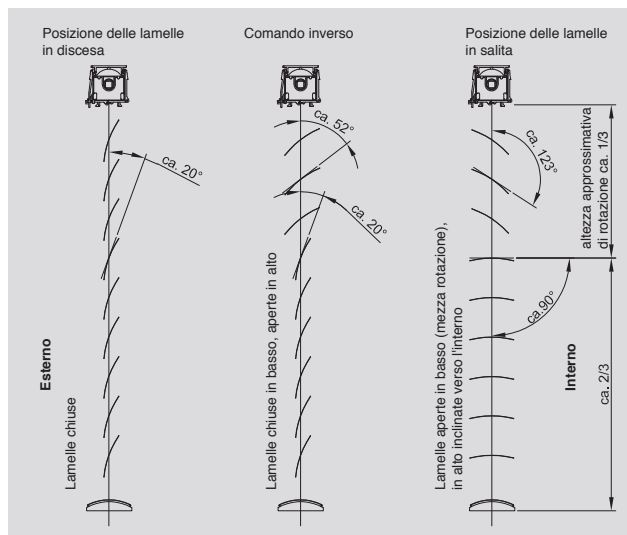
Funzioni speciali



Movimento lamelle con tecnica luce del giorno (TLT)

La parte superiore e quella inferiore assumono posizioni diverse. La discesa avviene in posizione chiusa. Con il comando SU si gira innanzitutto la parte superiore (zona luce del giorno), mentre la parte inferiore si gira successivamente. Questo si ottiene accorciando la corda.

Su richiesta è possibile realizzare una divisione individuale dell'altezza di orientamento. **Non disponibile con CDL.**

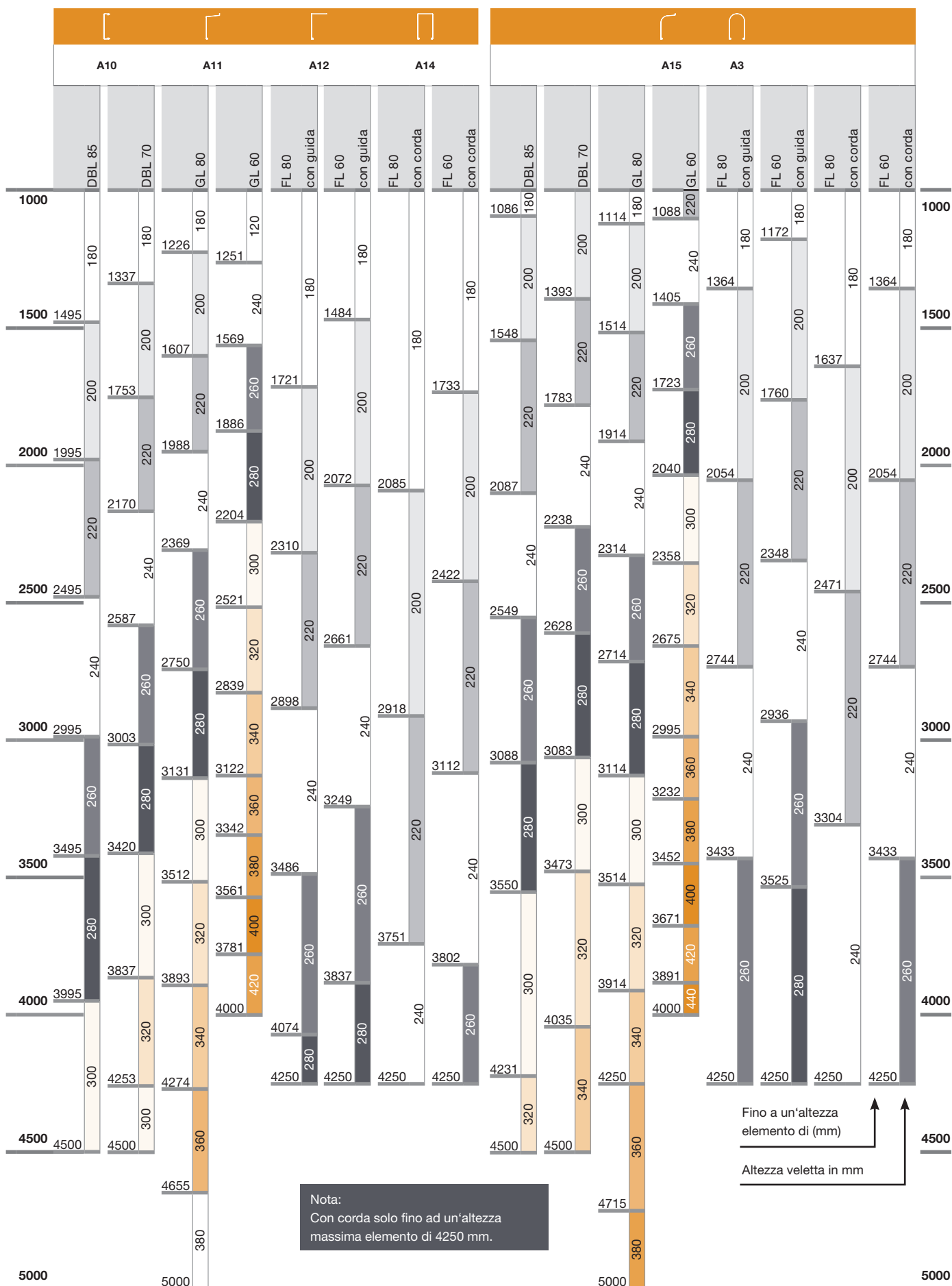


Movimento lamelle con tecnica posizione di lavoro

Discesa nella posizione cut-off (ca. 40°). Con un comando SU e poi GIU' è possibile chiudere del tutto le lamelle. La risalita del telo avviene con le lamelle in posizione orizzontale.

Nota: nella versione „Posizione di lavoro“, per la presenza di un ulteriore ingranaggio per l'unità di orientamento, aumenta la larghezza minima dell'elemento di 50 mm. **Non disponibile con CDL.**

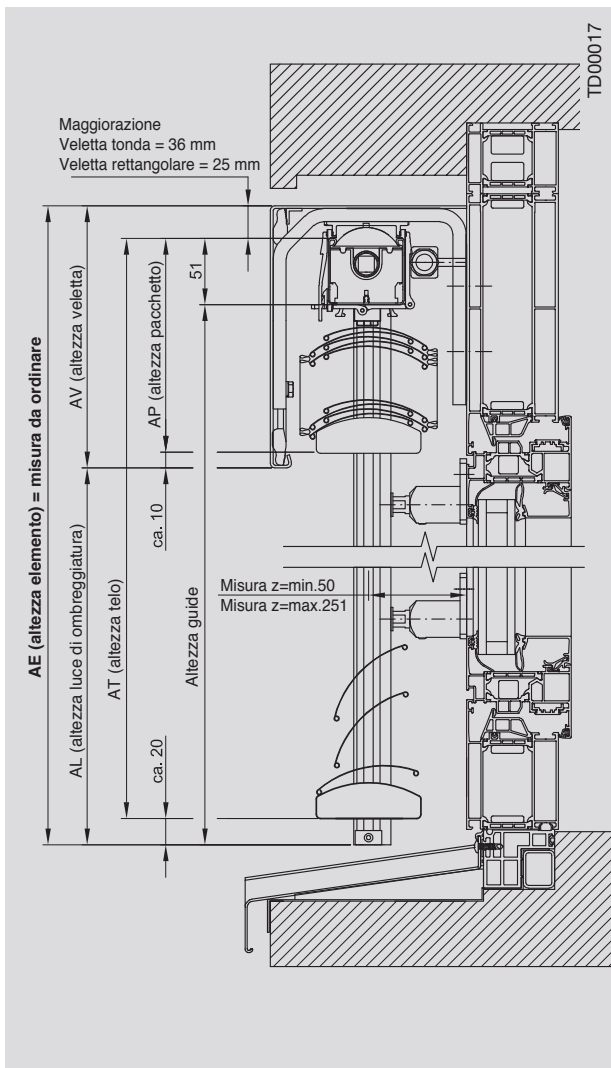
Frangisole a facciata a sbalzo



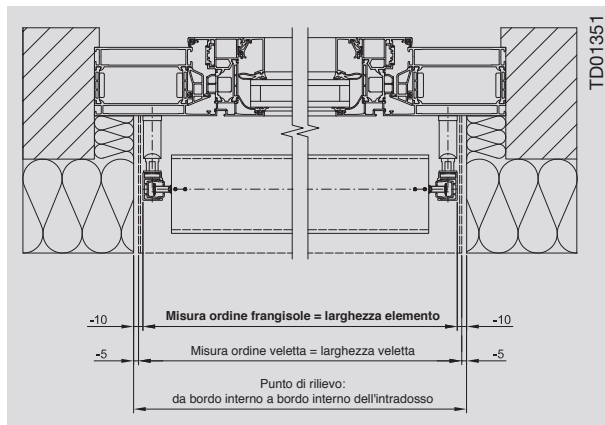
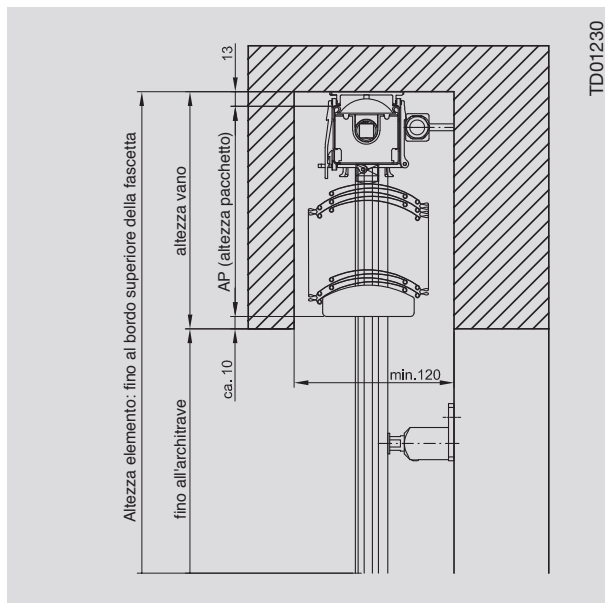
Tutte le misure su questa pagina sono indicate in mm.

Esempio di rilievo misura

Con veletta



Senza veletta



Consiglio:

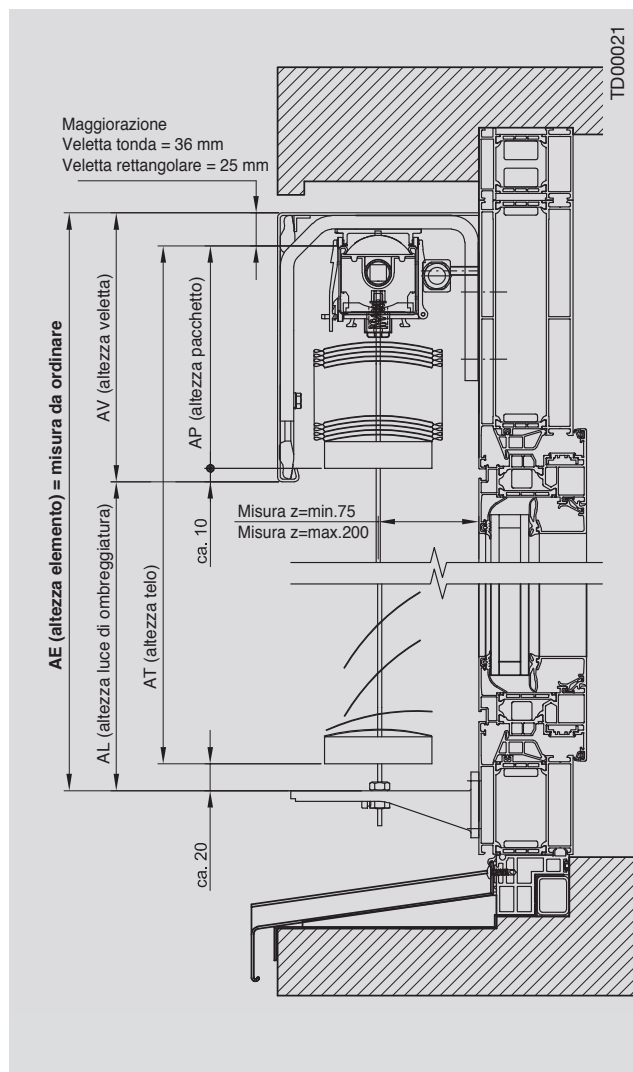
Misura per ordine veletta = Misura luce - 10 mm

Larghezza elemento = Bordo esterno guide = Misura luce - 20 mm

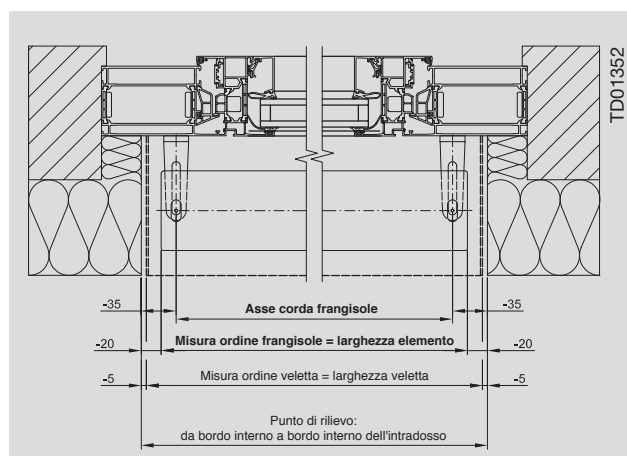
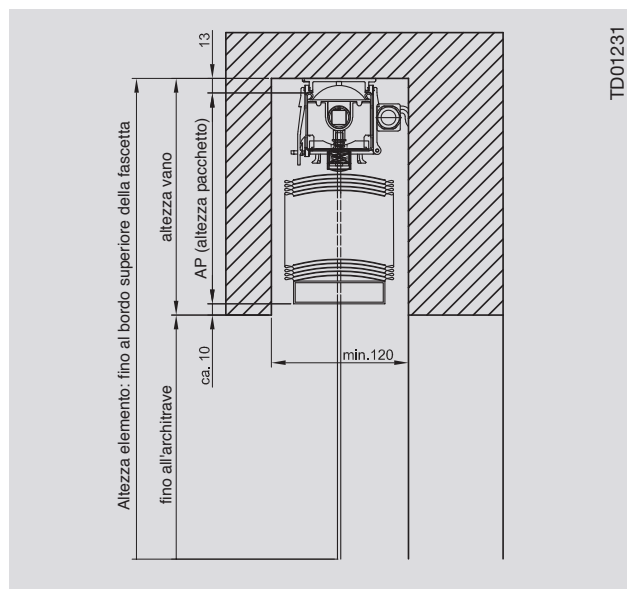
Frangisole a facciata con corda

Esempio di rilievo misura

Con veletta



Senza veletta



Consiglio:

Misura per ordine veletta = Misura luce - 10 mm

Larghezza elemento = Misura esterna lamelle = Misura luce - 40 mm

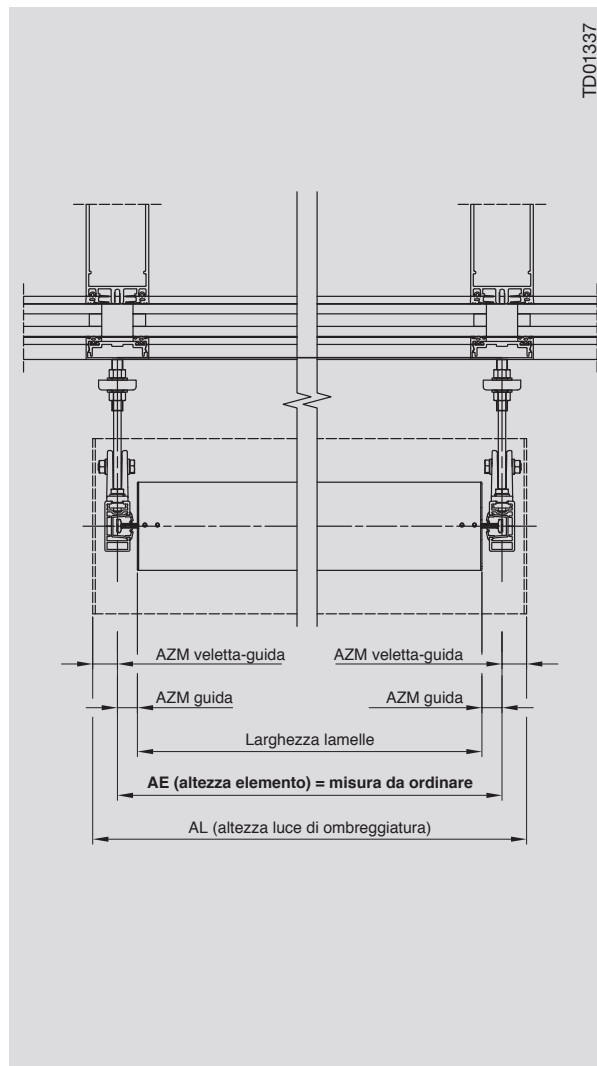
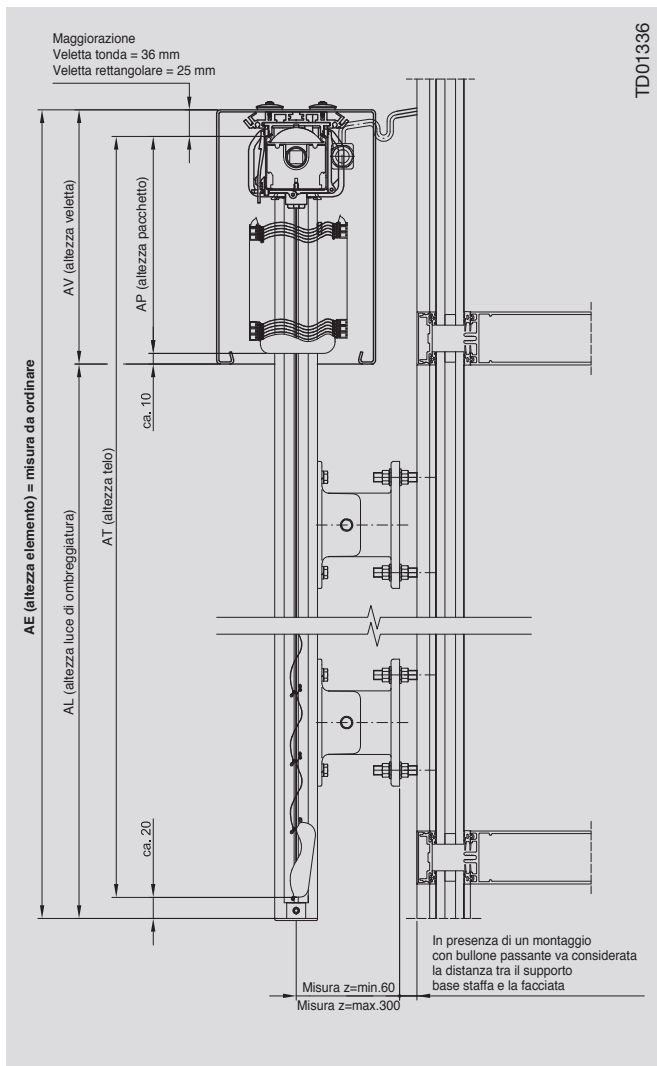
Asse corda = Bordo esterno lamella - 15 mm

Misure indicate in mm

Frangisole a facciata a sbalzo

Esempio di rilievo misura

Con veletta



AZM = Valore di detrazione, per maggiori informazioni consultare la documentazione tecnica

Valore di detrazione (AZM)
Veletta-guida
(sporgenza veletta)

Tipo di guida	Valore di detrazione max. AZM veletta-guida	Valore di detrazione min. AZM veletta-guida
Guida semplice \varnothing 45	500	27
Guida doppia \varnothing 45	500	27
Guida semplice 20 x 40	500	14
Guida doppia 40 x 40	500	27

Nota: su una sporgenza minima della veletta sono considerati i fianchi della veletta e ca. 2 mm di aria tra guida e fianco.

Misure indicate in mm